

# Inkrementale Drehgeber

<b>Standard optisch</b>	<b>Sendix 5000 / 5020 (Welle / Hohlwelle)</b>	<b>Gegentakt / RS422 / Open collector</b>
-------------------------	---	---



Die Sendix 5000 und 5020 bieten aufgrund ihres robusten Lageraufbaus im Safety-Lock™ Design eine besondere Widerstandsfähigkeit gegen Vibrationen und Installationsfehler.

Das stabile Druckgussgehäuse, die hohe Schutzart bis IP67 sowie der weite Temperaturbereich von -40 °C bis +85 °C machen diese Typen zum idealen Drehgeber für alle Anwendungen.



## Robuste Leistung

- Erhöhte Widerstandsfähigkeit gegen Schock, Vibrationen und Installationsfehler, Vermeidung von Maschinenstillstand und Reparaturen durch robusten Lageraufbau im "Safety-Lock™-Design".
- Bleibt auch im rauen Alltag dicht, bietet hohe Sicherheit gegen Felddausfälle und ist durch ein stabiles Druckgussgehäuse und Schutzart bis IP67 für den Außeneinsatz geeignet.
- Unverlierbarer Klemmring bei Hohlwellen-Drehgebern.
- Weiter Temperaturbereich von -40 °C bis +85 °C.

## Viele Varianten

- Für jeden Einsatzfall die passende Anschlussvariante: Kabelanschluss mit unterschiedlichen Standardlängen, Steckeranschluss M12 (5- oder 8-polig), M23 (12-polig), MIL (7- oder 10-polig) und Sub-D.  
Zusätzlich: Varianten mit Stecker am Kabel – für fehlerfreien, elektrischen Anschluss an Ihre Steuerung.
- Zuverlässige Montage in verschiedensten Anbausituationen: Umfangreiche und bewährte Befestigungsmöglichkeiten.
- Kompatibel zu allen gängigen US- und Europastandards.
- Vielfältiges Angebot an Standard-Impulszahlen bis max. 5000 Impulse pro Umdrehung.

## Technik im Detail

**Robuster Safety-Lock™ Lageraufbau**



**Variante mit Stecker am Kabel**



**Unverlierbarkeit des Klemmrings**

Geschlitzter Klemmring + geschlitzte Welle



**Tangentialer Kabelabgang**



**Standard  
optisch**

**Sendix 5000 / 5020 (Welle / Hohlwelle)**

**Gegentakt / RS422 / Open collector**

**Bestellschlüssel  
Welle**

**8.5000** . **XXXXXX** . **XXXX**  
Typ                    **a** **b** **c** **d**                    **e**

Wird für einen Drehgeber zu jedem Parameter die unterstrichene Vorzugsoption gewählt, beträgt die Lieferzeit 10 Arbeitstage für max. 10 Stück pro Lieferung. Mengen bis zu 50 Stück dieser Typen haben eine Regellieferzeit von 15 Arbeitstagen.



Zusätzliche Voraussetzung ist die Kombination von Flansch "7" oder "8" mit Welle "3" oder die Kombination von Flansch "A" oder "B" mit Welle "1".  
z. B.: 8.5000.7344.1024 oder 8.5000.B144.1024

**a Flansch**

- 5 = Synchroflansch, IP66/IP67     $\varnothing$  50,8 mm [2"]
- 6 = Synchroflansch, IP65             $\varnothing$  50,8 mm [2"]
- 7 = Klemmflansch, IP66/IP67     $\varnothing$  58 mm
- 8 = Klemmflansch, IP65             $\varnothing$  58 mm
- A = Synchroflansch, IP66/IP67    $\varnothing$  58 mm
- B = Synchroflansch, IP65            $\varnothing$  58 mm
- C = Quadratflansch, IP66/IP67    $\square$  63,5 mm [2.5"]
- D = Quadratflansch, IP65            $\square$  63,5 mm [2.5"]
- G = Euroflansch, IP66/IP67         $\varnothing$  115 mm <sup>2)</sup>

- 1 = Servoflansch, IP66/IP67         $\varnothing$  50,8 mm [2"] <sup>3)</sup>
- 2 = Servoflansch, IP65                $\varnothing$  50,8 mm [2"] <sup>3)</sup>
- 3 = Quadratflansch, IP66/IP67     $\square$  52,3 mm [2.06"] <sup>3)</sup>
- 4 = Quadratflansch, IP65             $\square$  52,3 mm [2.06"] <sup>3)</sup>
- E = Servoflansch, IP66/IP67         $\varnothing$  63,5 mm [2.5"] <sup>3)</sup>
- F = Servoflansch, IP65                $\varnothing$  63,5 mm [2.5"] <sup>3)</sup>

**b Welle ( $\varnothing$  x L), mit Fläche**

- 1 =  $\varnothing$  6 x 10 mm
- 2 =  $\varnothing$  1/4 x 5/8" (6,35 x 15,875 mm)
- 6 =  $\varnothing$  8 x 15 mm
- 3 =  $\varnothing$  10 x 20 mm
- 4 =  $\varnothing$  3/8 x 5/8" (9,5 x 15,875 mm)
- B =  $\varnothing$  11 x 33 mm, mit Federnut <sup>4)</sup>
- 5 =  $\varnothing$  12 x 20 mm
- 7 =  $\varnothing$  1/4 x 7/8" <sup>3)</sup>
- 8 =  $\varnothing$  3/8 x 7/8" <sup>3)</sup>

**c Ausgangsschaltung (mit Invertierung) / Versorgungsspannung**

- 4 = RS422 / 5 V DC
- 1 = RS422 / 5 ... 30 V DC
- 2 = Gegentakt (7272-kompatibel) / 5 ... 30 V DC
- 5 = Gegentakt / 10 ... 30 V DC
- 3 = Open Collector / 5 ... 30 V DC <sup>3)</sup>
- 8 = Gegentakt (7272-kompatibel), ohne Kondensator / 5 ... 30 V DC <sup>1)3)6)</sup>

**d Anschlussart Kabel**

- 1 = Kabel axial, 1 m PVC
- A = Kabel axial, Sonderlänge PVC \*)
- 2 = Kabel radial, 1 m PVC
- B = Kabel radial, Sonderlänge PVC \*)

**Anschlussart Stecker**

- P = M12-Stecker axial, 5-polig <sup>5)</sup>
- R = M12-Stecker radial, 5-polig <sup>5)</sup>
- 3 = M12-Stecker axial, 8-polig
- 4 = M12-Stecker radial, 8-polig
- 7 = M23-Stecker axial, 12-polig
- 8 = M23-Stecker radial, 12-polig
- Y = MIL-Stecker radial, 10-polig
- W = MIL-Stecker radial, 7-polig <sup>5)</sup>
- 9 = MIL-Stecker radial, 6-polig <sup>3)5)</sup>

**Anschlussart Kabel mit Stecker**

- L = Kabel radial mit M12-Stecker, 8 polig, Sonderlänge PVC \*)
- M = Kabel radial mit M23-Stecker, 12 polig, Sonderlänge PVC \*)
- N = Kabel radial mit Sub-D Stecker, 9 polig, Sonderlänge PVC \*)

\*) Verfügbare Sonderlängen (Anschlussart A, B, L, M, N):  
0,3 m, 0,5 m, 1 m, 2 m, 3 m, 4 m, 5 m, 6 m, 8 m, 10 m, 12 m, 15 m, 20 m  
Erweiterung Bestellschlüssel .XXXX = Länge in dm  
Bsp.: 8.5000.814A.1024.0030 (bei 3 m Kabellänge)

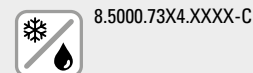
**e Impulszahl**

- 1, 2, 4, 5, 10, 12, 14, 20, 25, 28, 30, 32, 36, 50, 60, 64, 80, 100, 120, 125, 150, 180, 200, 240, 250, 256, 300, 342, 360, 375, 400, 500, 512, 600, 625, 720, 800, 900, 1000, 1024, 1200, 1250, 1500, 1800, 2000, 2048, 2500, 3000, 3600, 4000, 4096, 5000  
(z.B. 100 Impulse => 0100)

**Optional auf Anfrage**

- Andere Impulszahlen
- Ex 2/22 nur für Varianten mit IP66/IP67 <sup>7)</sup>  
(nicht für Anschlussart L, M, N)
- Oberflächenschutz salznebelgetestet

**Salznebelgetestet als Standardtypen  
(lieferbar ab 1 Stück)**



2) Nur in Verbindung mit Welle B.  
3) US Version.  
4) Nur in Verbindung mit Flansch G.  
5) Ohne Invertierung.  
6) Achtung: keine CE-Typen!  
7) Bei Anschlussart Kabel ist das Kabelmaterial PUR.

<b>Standard optisch</b>	<b>Sendix 5000 / 5020 (Welle / Hohlwelle)</b>	<b>Gegentakt / RS422 / Open collector</b>
-------------------------	---	---

<b>Bestellschlüssel Hohlwelle</b>	<b>8.5020</b> Typ	<table border="1" style="width: 100%; border-collapse: collapse; text-align: center;"> <tr> <td style="width: 25%;"><b>X</b></td> <td style="width: 25%;"><b>X</b></td> <td style="width: 25%;"><b>X</b></td> <td style="width: 25%;"><b>X</b></td> </tr> <tr> <td><b>a</b></td> <td><b>b</b></td> <td><b>c</b></td> <td><b>d</b></td> </tr> </table> <table border="1" style="width: 100%; border-collapse: collapse; text-align: center;"> <tr> <td><b>XXXX</b></td> </tr> <tr> <td><b>e</b></td> </tr> </table>	<b>X</b>	<b>X</b>	<b>X</b>	<b>X</b>	<b>a</b>	<b>b</b>	<b>c</b>	<b>d</b>	<b>XXXX</b>	<b>e</b>	<p>Wird für einen Drehgeber zu jedem Parameter die <u>unterstrichene Vorzugsoption</u> gewählt, beträgt die Lieferzeit 10 Arbeitstage für max. 10 Stück pro Lieferung. Mengen bis zu 50 Stück dieser Typen haben eine Regellieferzeit von 15 Arbeitstagen.</p> <div style="text-align: right;"> </div>
<b>X</b>	<b>X</b>	<b>X</b>	<b>X</b>										
<b>a</b>	<b>b</b>	<b>c</b>	<b>d</b>										
<b>XXXX</b>													
<b>e</b>													
<p><b>a Flansch</b></p> <p>1 = mit Federelement, lang, IP66/IP67          2 = mit Federelement, lang, IP65          3 = mit Drehmomentstütze, lang, IP66/IP67  <u>4 = mit Drehmomentstütze, lang, IP65</u>          7 = mit Statorkupplung, IP66/IP67 ø 65 mm          8 = mit Statorkupplung, IP65 ø 65 mm          C = mit Statorkupplung, IP66/IP67 ø 63 mm  <u>D = mit Statorkupplung, IP65 ø 63 mm</u></p> <hr/> <p>5 = mit Statorkupplung, IP66/IP67 ø 57,2 mm <sup>1)</sup>          6 = mit Statorkupplung, IP65 ø 57,2 mm <sup>1)</sup></p> <p><b>b Hohlwelle, durchgehend</b></p> <p>1 = ø 6 mm          2 = ø 1/4" (6,35 mm)  <u>9 = ø 8 mm</u>          4 = ø 3/8" (9,52 mm)  <u>3 = ø 10 mm</u>  <u>5 = ø 12 mm</u>          6 = ø 1/2" (12,75 mm)          A = ø 14 mm  <u>8 = ø 15 mm</u>          7 = ø 5/8" (15,875 mm)</p> <p><b>c Ausgangsschaltung (mit Invertierung) / Versorgungsspannung</b></p> <p><u>4 = RS422 / 5 V DC</u>          1 = RS422 / 5 ... 30 V DC          2 = Gegentakt (7272-kompatibel) / 5 ... 30 V DC  <u>5 = Gegentakt / 10 ... 30 V DC</u></p> <hr/> <p>3 = Open collector / 5 ... 30 V DC <sup>1)</sup>          8 = Gegentakt (7272-kompatibel), ohne Kondensator / 5 ... 30 V DC <sup>1) 2)</sup></p>	<p><b>d Anschlussart Kabel</b></p> <p><u>1 = Kabel radial, 1 m PVC</u>          A = Kabel radial, Sonderlänge PVC *)  <u>E = Kabel tangential, 1 m PVC</u>          F = Kabel tangential, Sonderlänge PVC *)</p> <p style="text-align: center;"><i>Anschlussart Stecker</i></p> <p>R = M12-Stecker radial, 5-polig <sup>3)</sup>  <u>2 = M12-Stecker radial, 8-polig</u>  <u>4 = M23-Stecker radial, 12-polig</u>          6 = MIL-Stecker radial, 7-polig          7 = MIL-Stecker radial, 10-polig</p> <p style="text-align: center;"><i>Anschlussart Kabel mit Stecker</i></p> <p>H = Kabel tangential, 0,3 m PVC, inkl. M12-Stecker, 8-polig zur Zentralbefestigung          L = Kabel tangential mit M12-Stecker, 8 polig, Sonderlänge PVC *)          M = Kabel tangential mit M23-Stecker, 12 polig, Sonderlänge PVC *)          N = Kabel tangential mit Sub-D Stecker, 9 polig, Sonderlänge PVC *)</p> <p>*) Verfügbare Sonderlängen (Anschlussart A, F, L, M, N):          0,3 m, 0,5 m, 1 m, 2 m, 3 m, 4 m, 5 m, 6 m, 8 m, 10 m, 12 m, 15 m, 20 m          Erweiterung Bestellschlüssel .XXXX = Länge in dm          Bsp.: 8.5020.234A.1024.0030 (bei 3 m Kabellänge)</p> <p><b>e Impulszahl</b></p> <p>1, 2, 4, 5, 10, 12, 14, 20, 25, 28, 30, 32, 36, 50, 60, 64, 80, <u>100</u>, 120, 125, 150, 180, 200, 240, <u>250</u>, <u>256</u>, 300, 342, <u>360</u>, 375, 400, <u>500</u>, 512, 600, 625, 720, 800, 900, <u>1000</u>, <u>1024</u>, <u>1200</u>, 1250, 1500, 1800, 2000, <u>2048</u>, <u>2500</u>, 3000, 3600, 4000, <u>4096</u>, <u>5000</u>          (z.B. 100 Impulse =&gt; 0100)</p> <p style="text-align: center;"><i>Optional auf Anfrage</i></p> <p>- Andere Impulszahlen          - Ex 2/22 nur für Varianten mit IP66/IP67 <sup>4)</sup>          (nicht für Anschlussart E, F, H, L, M, N)          - Oberflächenschutz salznebelgetestet</p> <p style="text-align: center;"><i>Salznebelgetestet als Standardtypen (lieferbar ab 1 Stück)</i></p> <div style="display: flex; align-items: center;"> <div> <p>8.5020.18X2.XXXX-C</p> <p>8.5020.1AX2.XXXX-C</p> </div> </div>												

1) US Version.  
 2) Achtung: keine CE-Typen!  
 3) Ohne Invertierung.  
 4) Bei Anschlussart Kabel ist das Kabelmaterial PUR.

# Inkrementale Drehgeber

Standard optisch		Sendix 5000 / 5020 (Welle / Hohlwelle)	Gegentakt / RS422 / Open collector
<b>Montagezubehör für Wellen-Drehgeber</b>			Bestell-Nr.
<b>Kupplung</b>	Balgkupplung ø 19 mm für Welle 6 mm		8.0000.1102.0606
	Balgkupplung ø 19 mm für Welle 10 mm		8.0000.1102.1010 <sup>1)</sup>
<b>Montagezubehör für Hohlwellen-Drehgeber</b> Maße in mm [inch]			Bestell-Nr.
<b>Drehmomentstift, ø 4 mm</b>	mit Befestigungsgewinde		8.0010.4700.0000 <sup>1)</sup>
für Flansch mit Federelement (Flanschtyp 1 + 2)			
<b>Isolier- / Reduziereinsätze für Hohlwellendrehgeber</b> <b>Bestellschlüssel</b> 8.5020.X8XX.XXXX	<b>Thermische und elektrische Isolation der Drehgeber</b> <b>(Temperaturbereich -40 °C ... +115 °C)</b> Mit diesen Isoliereinsätzen werden Ströme durch die Drehgeberlager verhindert. Diese können beim Einsatz mit umrichter gesteuerten Drehstrom- oder AC-Vektor-Motoren auftreten und verkürzen dann die Lebensdauer der Drehgeberlager erheblich. Zudem wird der Drehgeber thermisch isoliert, da der Kunststoff die Wärme nicht auf den Drehgeber überträgt.		D1 6 mm 8 mm 10 mm 12 mm 1/4" 3/8" 1/2"
			Isoliereinsatz 8.0010.4021.0000 8.0010.4020.0000 8.0010.4023.0000 8.0010.4025.0000 <sup>1)</sup> 8.0010.4022.0000 8.0010.4024.0000 8.0010.4026.0000
<b>Kabel und Steckverbinder</b>			Bestell-Nr.
<b>Konfektionierte Kabel</b>	M12 Buchse mit Überwurfmutter, 8-polig, A-codiert, gerade Ende offen 2 m PVC Kabel		05.00.6041.8211.002M
	M23 Buchse mit Überwurfmutter, 12-polig, cw Ende offen 2 m PVC Kabel		8.0000.6901.0002
<b>Steckverbinder</b>	M12 Buchse mit Überwurfmutter, 8-polig, A-codiert, gerade (Metall)		05.CMB 8181-0
	M23 Buchse mit Überwurfmutter, 12-polig, cw		8.0000.5012.0000
	MIL Buchse mit Überwurfmutter, 10-polig		8.0000.5062.0000

Weiteres Kübler Zubehör finden Sie unter: [kuebler.com/zubehoer](http://kuebler.com/zubehoer)

Weitere Kübler Kabel und Steckverbinder finden Sie unter: [kuebler.com/anschlusstechnik](http://kuebler.com/anschlusstechnik)

1) Lagertypen

# Inkrementale Drehgeber

<b>Standard optisch</b>	<b>Sendix 5000 / 5020 (Welle / Hohlwelle)</b>	<b>Gegentakt / RS422 / Open collector</b>
-------------------------	---	---

## Technische Daten

Mechanische Kennwerte		
<b>Maximale Drehzahl</b>	IP65	12000 min <sup>-1</sup> 6000 min <sup>-1</sup> (Dauerbetrieb)
	IP66/IP67	6000 min <sup>-1</sup> 3000 min <sup>-1</sup> (Dauerbetrieb)
<b>Massenträgheitsmoment</b>	Wellenausführung	ca. 1,8 x 10 <sup>-6</sup> kgm <sup>2</sup>
	Hohlwellenausführung	ca. 6 x 10 <sup>-6</sup> kgm <sup>2</sup>
<b>Anlaufdrehmoment</b> (bei 20 °C)	IP65	< 0,01 Nm
	IP66/IP67	< 0,05 Nm
<b>Wellenbelastbarkeit</b>	radial	100 N
	axial	50 N
<b>Gewicht</b>		ca. 0,4 kg
<b>Schutzart</b> nach EN 60529	ohne Wellendichtung	IP65
	mit Wellendichtung	IP66/IP67
<b>Arbeitstemperaturbereich</b>		-40 °C <sup>1)</sup> ... +85 °C
<b>Werkstoffe</b>	Welle	nicht rostender Stahl
<b>Schockfestigkeit</b> nach EN 60068-2-27		3000 m/s <sup>2</sup> , 6 ms <sup>2)</sup>
<b>Vibrationsfestigkeit</b> nach EN 60068-2-6		300 m/s <sup>2</sup> , 10 ... 2000 Hz <sup>3)</sup>

Zulassungen		
<b>UL-konform</b> gemäß		File-Nr. E224618
<b>CE-konform</b> gemäß	EMV-Richtlinie	2014/30/EU
	RoHS-Richtlinie	2011/65/EU
	ATEX-Richtlinie	2014/34/EU (für Ex 2/22-Varianten)

Elektrische Kennwerte	RS422 (TTL-kompatibel)		RS422 (TTL-kompatibel)		Gegentakt	Gegentakt (HTL/TTL universal, 7272-kompatibel)	Gegentakt (7272-kompatibel, ohne Kondensator)	Open collector (7273)
	Bestellschlüssel		1	4	5	2	8	3
<b>Ausgangsschaltung</b>	5 ... 30 V DC		5 V DC (±5 %)	10 ... 30 V DC	5 ... 30 V DC	5 ... 30 V DC	5 ... 30 V DC	5 ... 30 V DC
<b>Versorgungsspannung</b>	typ. 40 mA max. 90 mA		typ. 40 mA max. 90 mA	typ. 50 mA max. 100 mA	typ. 50 mA max. 100 mA	typ. 50 mA max. 100 mA	typ. 50 mA max. 100 mA	100 mA
<b>Stromaufnahme (ohne Last)</b>	max. +/- 20 mA		max. +/- 20 mA	max. +/- 20 mA	max. +/- 20 mA	max. +/- 20 mA	max. +/- 20 mA	20 mA sink bei 30 V DC
<b>Zulässige Last / Kanal</b>	max. 300 kHz		max. 300 kHz	max. 300 kHz	max. 300 kHz <sup>4)</sup>	max. 300 kHz	max. 300 kHz	max. 300 kHz
<b>Impulsfrequenz</b>	HIGH	min. 2,5 V	min. 2,5 V	min +V - 1,0 V	min. +V - 2,0 V	min. +V - 2,0 V	min. +V - 2,0 V	
<b>Signalpegel</b>	LOW	max. 0,5 V	max. 0,5 V	max. 0,5 V	max. 0,5 V	max. 0,5 V	max. 0,5 V	
<b>Flankenanstiegszeit t<sub>r</sub></b>	max. 200 ns		max. 200 ns	max. 1 µs	max. 1 µs	max. 1 µs	max. 1 µs	
<b>Flankenabfallzeit t<sub>f</sub></b>	max. 200 ns		max. 200 ns	max. 1 µs	max. 1 µs	max. 1 µs	max. 1 µs	
<b>Kurzschlussfeste Ausgänge <sup>5)</sup></b>	ja <sup>6)</sup>		ja <sup>6)</sup>	ja	ja	ja <sup>6)</sup>	ja	ja
<b>Verpolschutz der Versorgungsspannung</b>	ja		nein	ja	nein	nein	nein	nein

1) Mit Stecker: -40 °C, feste Kabelverlegung: -30 °C, flexibler Kabeleinsatz: -20 °C.

2) Für MIL Stecker: 2500 m/s<sup>2</sup>

3) Für MIL Stecker: 100 m/s<sup>2</sup>

4) Bis 30 m Kabellänge.

5) Bei korrekt angelegter Versorgungsspannung.

6) Nur max. ein Kanal darf kurzgeschlossen sein:

Bei +V = 5 V DC ist Kurzschluss gegenüber einem anderen Kanal, 0 V, oder +V zulässig.

Bei +V = 5 ... 30 V DC ist Kurzschluss gegenüber einem anderen Kanal oder 0 V zulässig.

# Inkrementale Drehgeber

**Standard  
optisch**

**Sendix 5000 / 5020 (Welle / Hohlwelle)**

**Gegentakt / RS422 / Open collector**

## Anschlussbelegung

Ausgangsschaltung	Anschlussart	Kabel (nicht verwendete Adern sind vor Inbetriebnahme einzeln zu isolieren)											
1, 2, 3, 4, 5, 8	5000: 1, 2, A, B	Signal:	0 V	+V	0 Vsens	+Vsens	A	$\bar{A}$	B	$\bar{B}$	0	$\bar{0}$	$\perp$
	5020: 1, A, E, F	Aderfarbe:	WH	BN	GY PK	RD BU	GN	YE	GY	PK	BU	RD	Schirm

Ausgangsschaltung	Anschlussart	M12-Stecker, 5-polig						
1, 2, 3, 4, 5, 8	5000: P, R	Signal:	0 V	+V	A	B	0	$\perp$
	5020: R	Pin:	1	2	3	4	5	PH <sup>1)</sup>

Ausgangsschaltung	Anschlussart	M12-Stecker, 8-polig									
1, 2, 3, 4, 5, 8	5000: 3, 4, L	Signal:	0 V	+V	A	$\bar{A}$	B	$\bar{B}$	0	$\bar{0}$	$\perp$
	5020: 2, H <sup>2)</sup> , L	Pin:	1	2	3	4	5	6	7	8	PH <sup>1)</sup>

Ausgangsschaltung	Anschlussart	M23-Stecker, 12-polig											
1, 2, 3, 4, 5, 8	5000: 7, 8, M	Signal:	0 V	+V	0 Vsens	+Vsens	A	$\bar{A}$	B	$\bar{B}$	0	$\bar{0}$	$\perp$
	5020: 4, M	Pin:	10	12	11	2	5	6	8	1	3	4	PH <sup>1)</sup>

Ausgangsschaltung	Anschlussart	MIL-Stecker, 10-polig										
1, 2, 3, 4, 5, 8	5000: Y	Signal:	0 V	+V	+Vsens	A	$\bar{A}$	B	$\bar{B}$	0	$\bar{0}$	$\perp$
	5020: 7	Pin:	F	D	E	A	G	B	H	C	I	J

Ausgangsschaltung	Anschlussart	MIL-Stecker, 7-polig							
1, 3, 4, 5, 8	5000: W	Signal:	0 V	+V	+Vsens	A	B	0	$\perp$
	5020: 6	Pin:	F	D	E	A	B	C	G

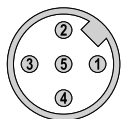
Ausgangsschaltung	Anschlussart	MIL-Stecker, 6-polig						
1, 3, 4, 5, 8	5000: 9	Signal:	0 V	+V	A	B	0	$\perp$
		Pin:	A	B	E	D	C	

Ausgangsschaltung	Anschlussart	Sub-D Stecker, 9-polig									
1, 2, 3, 4, 5, 8	5000: N	Signal:	0 V	+V	A	$\bar{A}$	B	$\bar{B}$	0	$\bar{0}$	$\perp$
	5020: N	Pin:	9	5	1	6	2	7	3	8	PH <sup>1)</sup>

+V: Versorgungsspannung Drehgeber +V DC  
 0 V: Masse Drehgeber GND (0 V)  
 0 Vsens / +Vsens: Über die Sensorleitungen des Drehgebers kann die am Geber anliegende Spannung gemessen und bei Bedarf entsprechend erhöht werden.

A,  $\bar{A}$ : Inkremental-Ausgang Kanal A  
 B,  $\bar{B}$ : Inkremental-Ausgang Kanal B  
 0,  $\bar{0}$ : Referenzsignal  
 PH  $\perp$ : Steckergehäuse (Schirm)

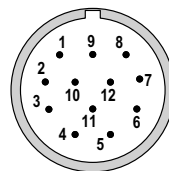
## Ansichten Steckseite, Stiftkontakteinsatz



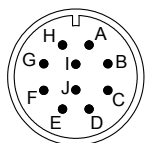
M12-Stecker, 5-polig



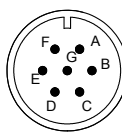
M12-Stecker, 8-polig



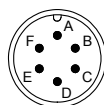
M23-Stecker, 12-polig



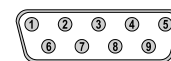
MIL-Stecker, 10-polig



MIL-Stecker, 7-polig



MIL-Stecker, 6-polig



Sub-D Stecker, 9-polig

1) PH = Schirm liegt am Steckergehäuse an.  
 2) Bei Anschlussart H liegt der Schirm nicht am Steckergehäuse an.

# Inkrementale Drehgeber

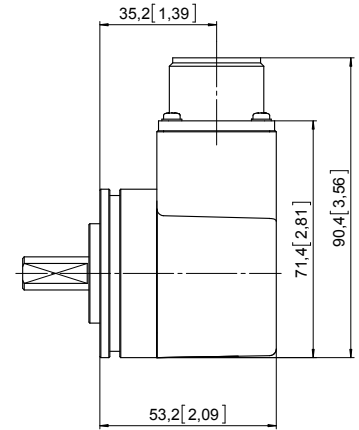
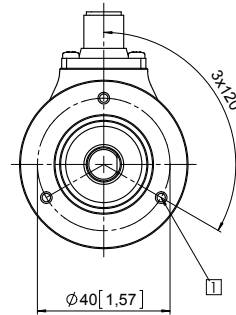
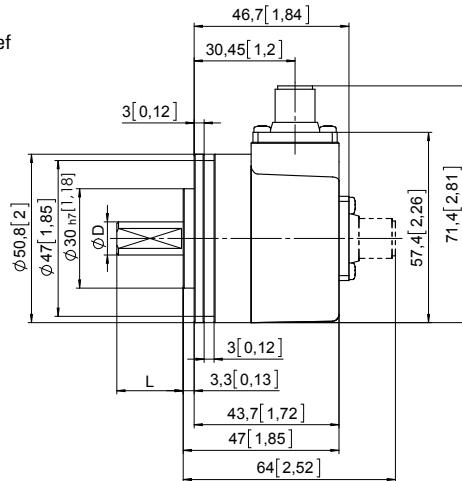
<b>Standard optisch</b>	<b>Sendix 5000 / 5020 (Welle / Hohlwelle)</b>	<b>Gegentakt / RS422 / Open collector</b>
-------------------------	---	---

## Maßbilder Wellenausführung

Maße in mm [inch]

### Synchroflansch, ø 50,8 [2] Flanschtyp 5 und 6

1 3 x M3, 6 [0.24] tief

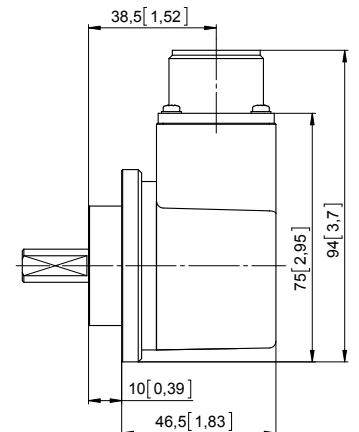
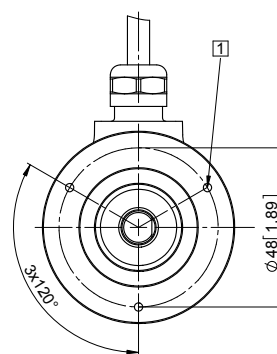
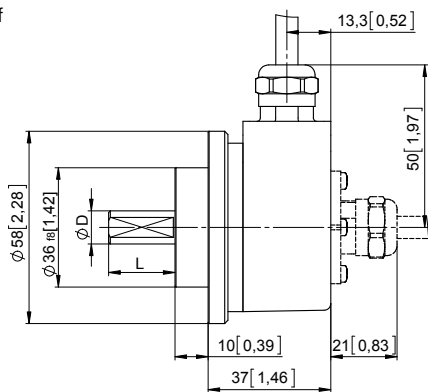


Ausführung mit MIL-Stecker

D	Passung	L
6 [0.24]	h7	10 [0.39]
8 [0.32]	h7	15 [0.59]
10 [0.39]	h7	20 [0.79]
12 [0.47]	h7	20 [0.79]
1/4"	h7	5/8"
3/8"	h7	5/8"
1/4"	h8	7/8"
3/8"	h8	7/8"

### Klemmflansch, ø 58 Flanschtyp 7 und 8

1 3 x M3, 6 [0.24] tief



Ausführung mit MIL-Stecker

D	Passung	L
6 [0.24]	h7	10 [0.39]
8 [0.32]	h7	15 [0.59]
10 [0.39]	h7	20 [0.79]
12 [0.47]	h7	20 [0.79]
1/4"	h7	5/8"
3/8"	h7	5/8"
1/4"	h8	7/8"
3/8"	h8	7/8"

# Inkrementale Drehgeber

**Standard  
optisch**

**Sendix 5000 / 5020 (Welle / Hohlwelle)**

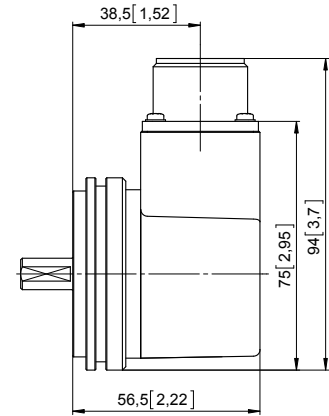
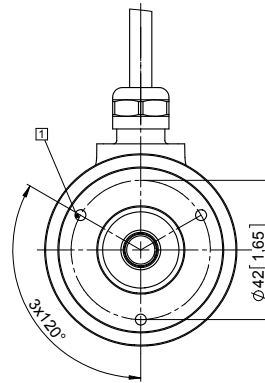
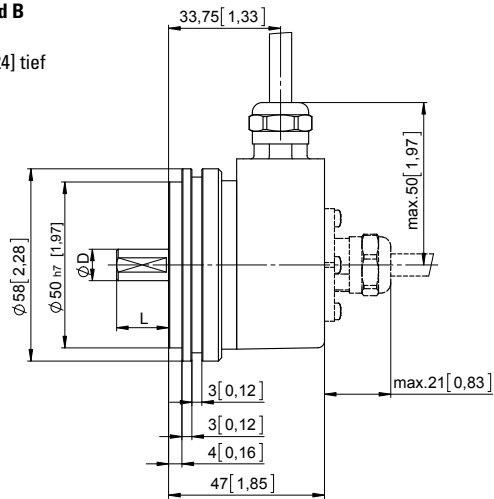
**Gegentakt / RS422 / Open collector**

## Maßbilder Wellenausführung

Maße in mm [inch]

**Synchroflansch,  $\varnothing$  58  
Flanschtyp A und B**

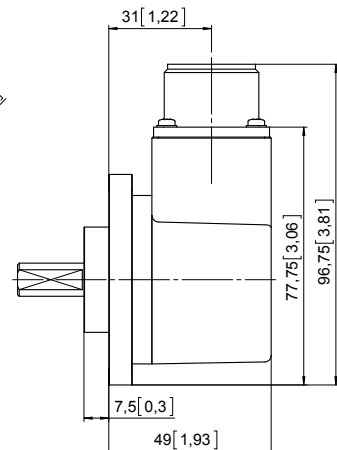
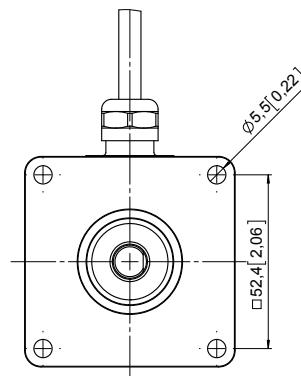
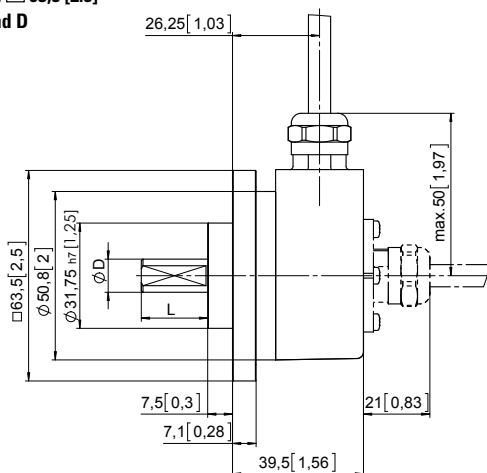
1 3 x M4, 6 [0.24] tief



Ausführung mit MIL-Stecker

D	Passung	L
6 [0.24]	h7	10 [0.39]
8 [0.32]	h7	15 [0.59]
10 [0.39]	h7	20 [0.79]
12 [0.47]	h7	20 [0.79]
1/4"	h7	5/8"
3/8"	h7	5/8"
1/4"	h8	7/8"
3/8"	h8	7/8"

**Quadratflansch,  $\square$  63,5 [2.5]  
Flanschtyp C und D**



Ausführung mit MIL-Stecker

D	Passung	L
6 [0.24]	h7	10 [0.39]
8 [0.32]	h7	15 [0.59]
10 [0.39]	h7	20 [0.79]
12 [0.47]	h7	20 [0.79]
1/4"	h7	5/8"
3/8"	h7	5/8"
1/4"	h8	7/8"
3/8"	h8	7/8"

# Inkrementale Drehgeber

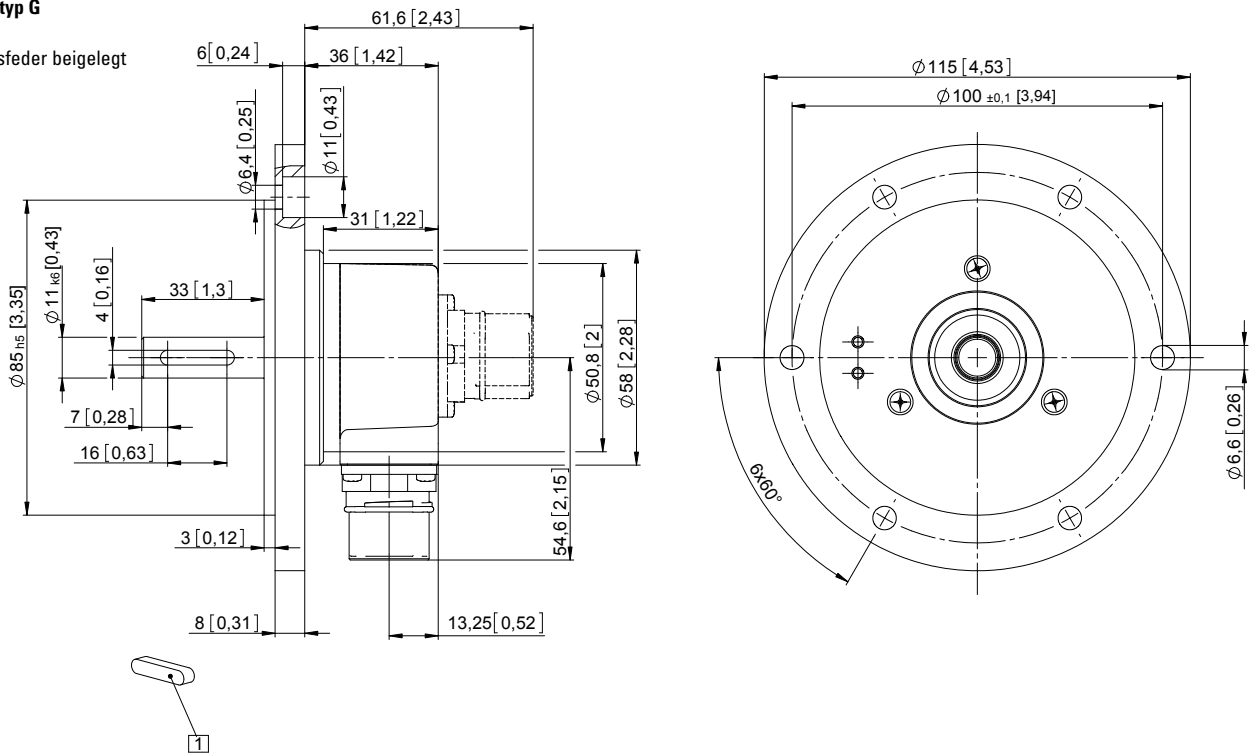
<b>Standard optisch</b>	<b>Sendix 5000 / 5020 (Welle / Hohlwelle)</b>	<b>Gegentakt / RS422 / Open collector</b>
-------------------------	---	---

## Maßbilder Wellenausführung

Maße in mm [inch]

### Euroflansch, ø 115 Flanschtyp G

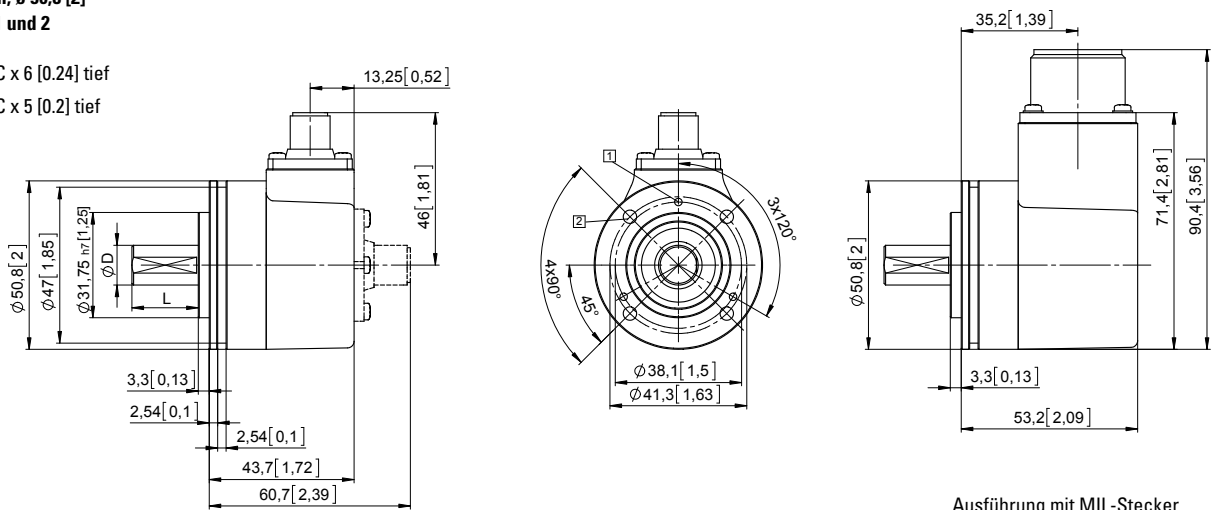
1 Passfeder beigelegt



### Servofflansch, ø 50,8 [2] Flanschtyp 1 und 2

1 4-40 UNC x 6 [0.24] tief

2 6-32 UNC x 5 [0.2] tief



Ausführung mit MIL-Stecker

D	Passung	L
6 [0.24]	h7	10 [0.39]
8 [0.32]	h7	15 [0.59]
10 [0.39]	h7	20 [0.79]
12 [0.47]	h7	20 [0.79]
1/4"	h7	5/8"
3/8"	h7	5/8"
1/4"	h8	7/8"
3/8"	h8	7/8"

# Inkrementale Drehgeber

**Standard  
optisch**

**Sendix 5000 / 5020 (Welle / Hohlwelle)**

**Gegentakt / RS422 / Open collector**

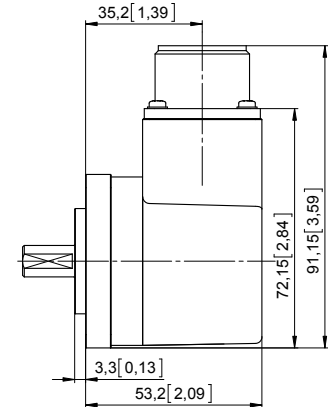
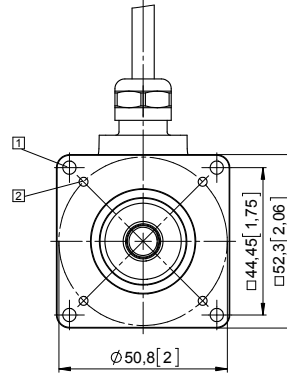
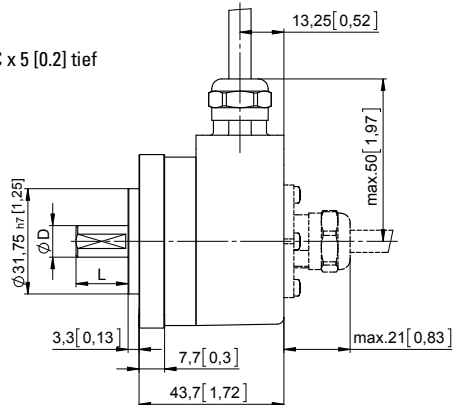
## Maßbilder Wellenausführung

Maße in mm [inch]

**Quadratflansch, □ 52,3 [2.06]**

**Flanschtyp 3 und 4**

- 1  $\varnothing 4$  [0.16]
- 2 6-32 UNC x 5 [0.2] tief



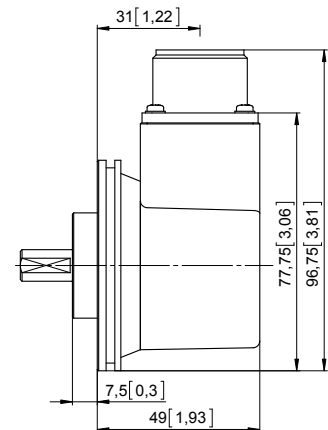
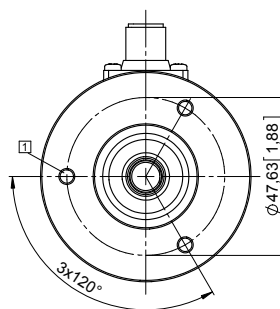
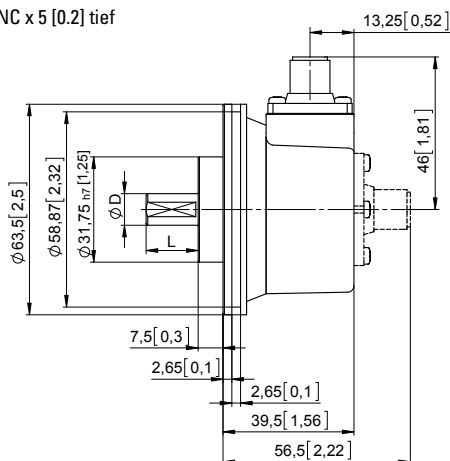
D	Passung	L
6 [0.24]	h7	10 [0.39]
8 [0.32]	h7	15 [0.59]
10 [0.39]	h7	20 [0.79]
12 [0.47]	h7	20 [0.79]
1/4"	h7	5/8"
3/8"	h7	5/8"
1/4"	h8	7/8"
3/8"	h8	7/8"

Ausführung mit MIL-Stecker

**Servoflansch,  $\varnothing 63,5$  [2.5]**

**Flanschtyp E und F**

- 1 6-32 UNC x 5 [0.2] tief



D	Passung	L
6 [0.24]	h7	10 [0.39]
8 [0.32]	h7	15 [0.59]
10 [0.39]	h7	20 [0.79]
12 [0.47]	h7	20 [0.79]
1/4"	h7	5/8"
3/8"	h7	5/8"
1/4"	h8	7/8"
3/8"	h8	7/8"

Ausführung mit MIL-Stecker

# Inkrementale Drehgeber

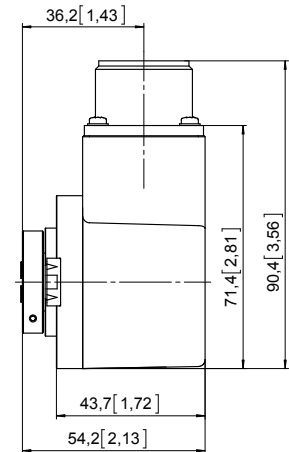
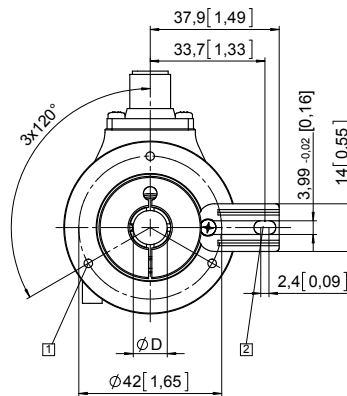
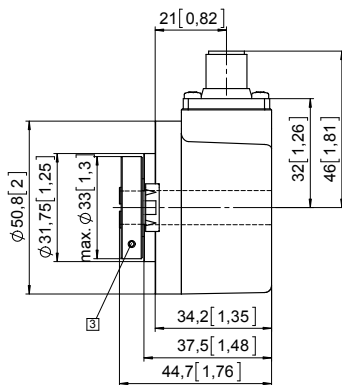
<b>Standard optisch</b>	<b>Sendix 5000 / 5020 (Welle / Hohlwelle)</b>	<b>Gegentakt / RS422 / Open collector</b>
-------------------------	---	---

## Maßbilder Hohlwellenausführung

Maße in mm [inch]

### Flansch mit Federelement, lang Flanschtyp 1 und 2

- 1 3 x M3, 6 [0.24] tief
- 2 Nut Federelement  
Empfehlung:  
Drehmomentsstift nach DIN 7,  $\varnothing 4$  [0.16]
- 3 Empfohlenes Drehmoment für Klemmring 0,6 Nm



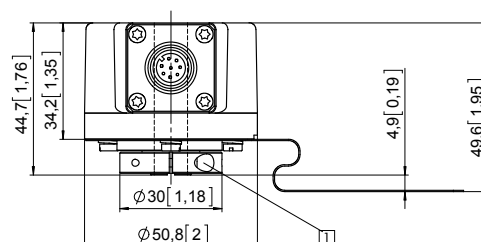
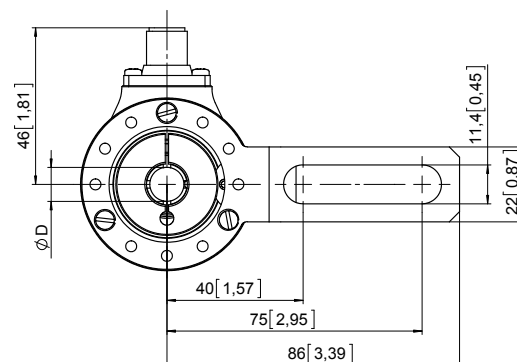
Ausführung mit MIL-Stecker

D	Passung
6 [0.24]	H7
8 [0.32]	H7
10 [0.39]	H7
12 [0.47]	H7
14 [0.55]	H7
15 [0.59]	H7
1/4"	H7
3/8"	H7
1/2"	H7
5/8"	H7

Empfohlene Passung für Welle auf Kundenseite ist g6.

### Flansch mit Drehmomentstütze, lang Flanschtyp 3 und 4

- 1 Empfohlenes Drehmoment für Klemmring 0,6 Nm



D	Passung
6 [0.24]	H7
8 [0.32]	H7
10 [0.39]	H7
12 [0.47]	H7
14 [0.55]	H7
15 [0.59]	H7
1/4"	H7
3/8"	H7
1/2"	H7
5/8"	H7

Empfohlene Passung für Welle auf Kundenseite ist g6.

# Inkrementale Drehgeber

## Standard optisch

### Sendix 5000 / 5020 (Welle / Hohlwelle)

### Gegentakt / RS422 / Open collector

#### Maßbilder Hohlwellenausführung

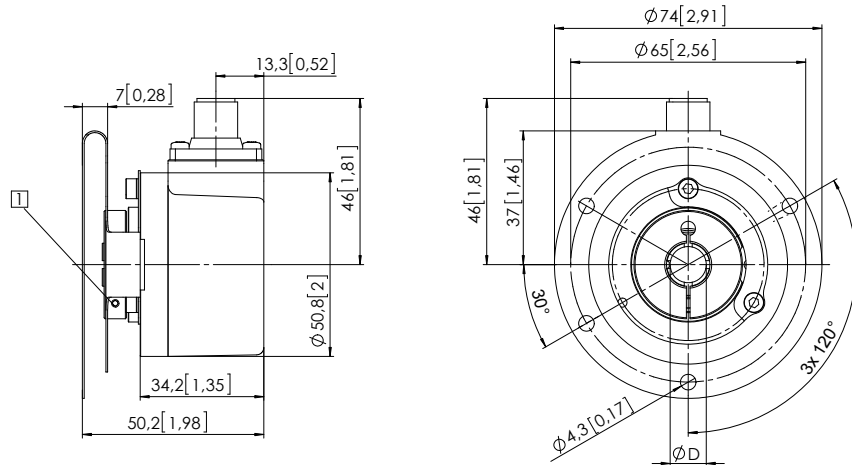
Maße in mm [inch]

#### Flansch mit Statorkupplung, $\varnothing$ 65 Flanschtyp 7 und 8

- 1 Empfohlenes Drehmoment für Klemmring 0,6 Nm

D	Passung
6 [0.24]	H7
8 [0.32]	H7
10 [0.39]	H7
12 [0.47]	H7
14 [0.55]	H7
15 [0.59]	H7
1/4"	H7
3/8"	H7
1/2"	H7
5/8"	H7

Empfohlene Passung für Welle auf Kundenseite ist g6.

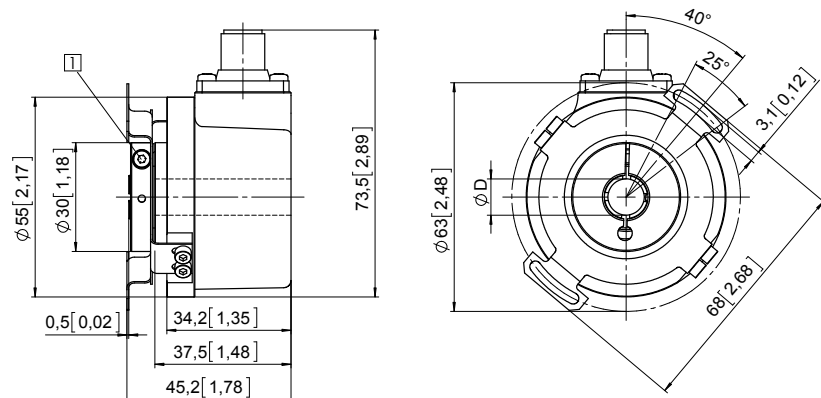


#### Flansch mit Statorkupplung, $\varnothing$ 63 Flanschtyp C und D

- 1 Empfohlenes Drehmoment für Klemmring 0,6 Nm

D	Passung
6 [0.24]	H7
8 [0.32]	H7
10 [0.39]	H7
12 [0.47]	H7
14 [0.55]	H7
15 [0.59]	H7
1/4"	H7
3/8"	H7
1/2"	H7
5/8"	H7

Empfohlene Passung für Welle auf Kundenseite ist g6.

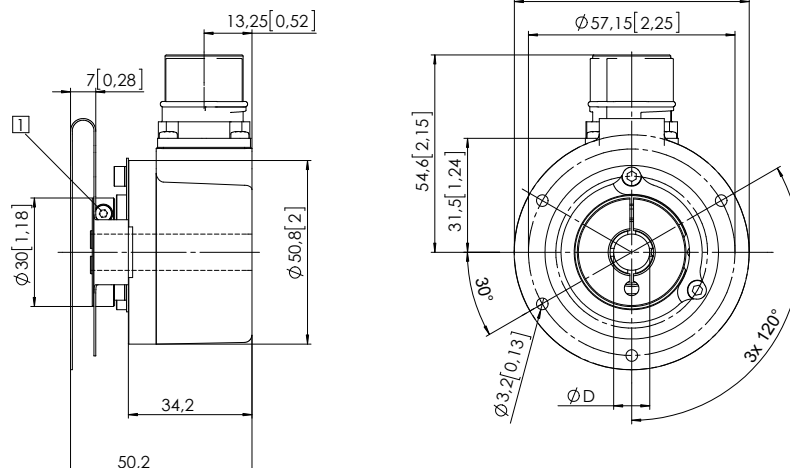


#### Flansch mit Statorkupplung, $\varnothing$ 57,2 Flanschtyp 5 und 6

- 1 Empfohlenes Drehmoment für Klemmring 0,6 Nm

D	Passung
6 [0.24]	H7
8 [0.32]	H7
10 [0.39]	H7
12 [0.47]	H7
14 [0.55]	H7
15 [0.59]	H7
1/4"	H7
3/8"	H7
1/2"	H7
5/8"	H7

Empfohlene Passung für Welle auf Kundenseite ist g6.



# Inkrementale Drehgeber

**Standard  
optisch**

**Sendix 5000 / 5020 (Welle / Hohlwelle)**

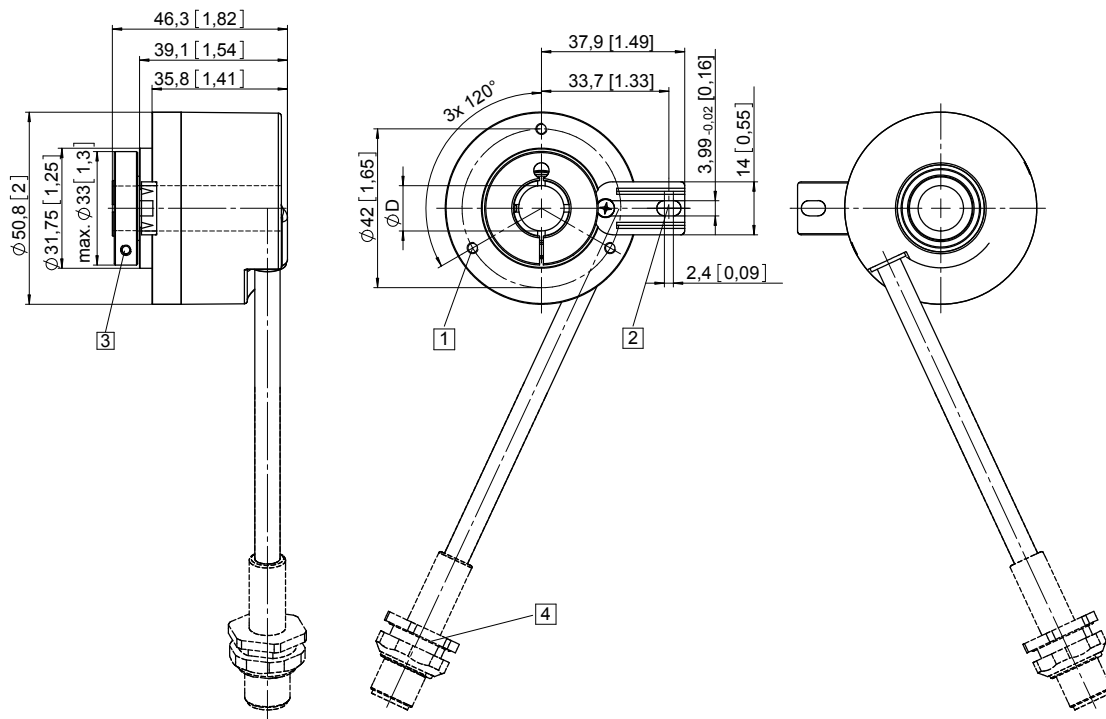
**Gegentakt / RS422 / Open collector**

## Maßbilder Hohlwellenausführung

Maße in mm [inch]

**Flansch mit Federelement, lang  
tangentialer Kabelabgang  
Anschlussart E, F und H**

- 1 3 x M3, 6 [0.24] tief
- 2 Nut Federelement  
Empfehlung:  
Drehmomentstift nach DIN 7,  $\varnothing$  4 [0.16]
- 3 Empfohlenes Drehmoment für  
Klemmring 0,6 Nm
- 4 Schirm ist nicht am Stecker aufgelegt



D	Passung
6 [0.24]	H7
8 [0.32]	H7
10 [0.39]	H7
12 [0.47]	H7
14 [0.55]	H7
15 [0.59]	H7
1/4"	H7
3/8"	H7
1/2"	H7
5/8"	H7

Empfohlene Passung für Welle auf Kundenseite ist g6.